

附录 A 变频器外形尺寸

A.1 380V 的外形尺寸

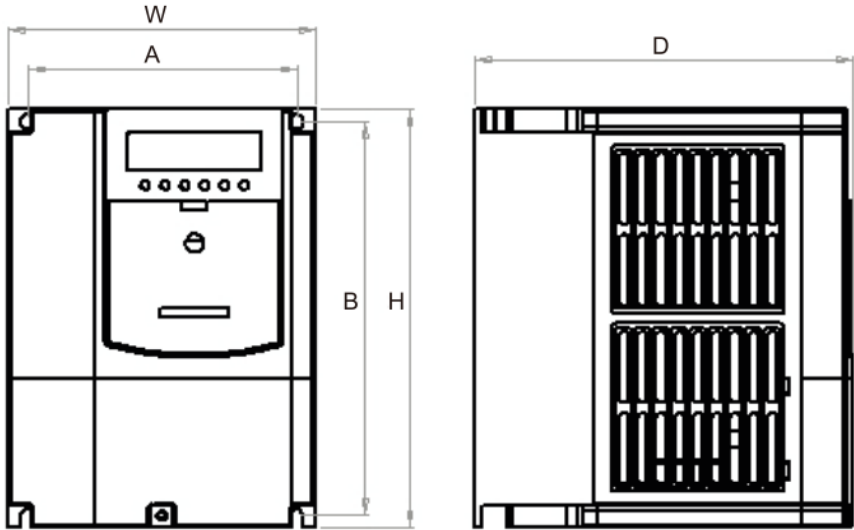


图 A-1 7.5kW 及以下机型的外形尺寸 (380V)

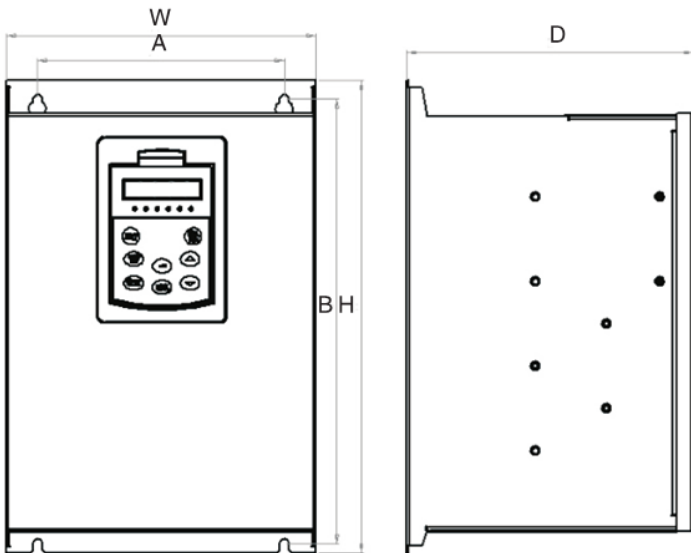


图 A-2 11~110kW 机型外形尺寸 (380V)

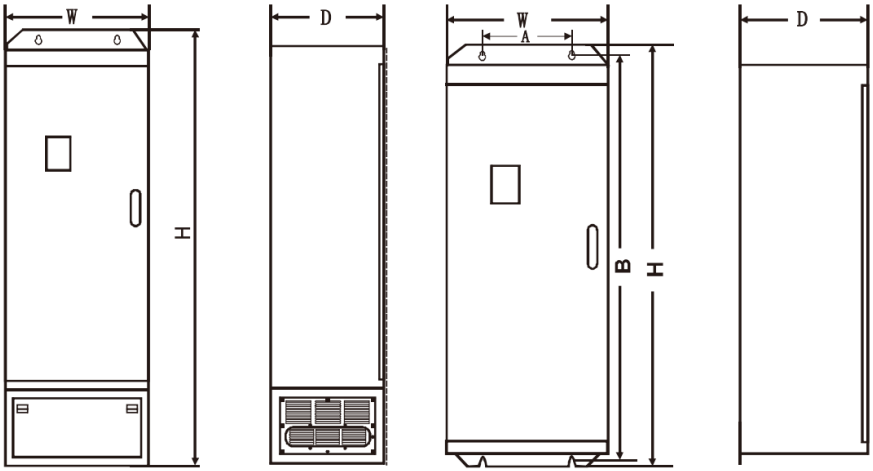


图 A-3 132~710KW 机型 (柜机和挂机) 的外形尺寸 (380V)

A.2 220V 的外形尺寸

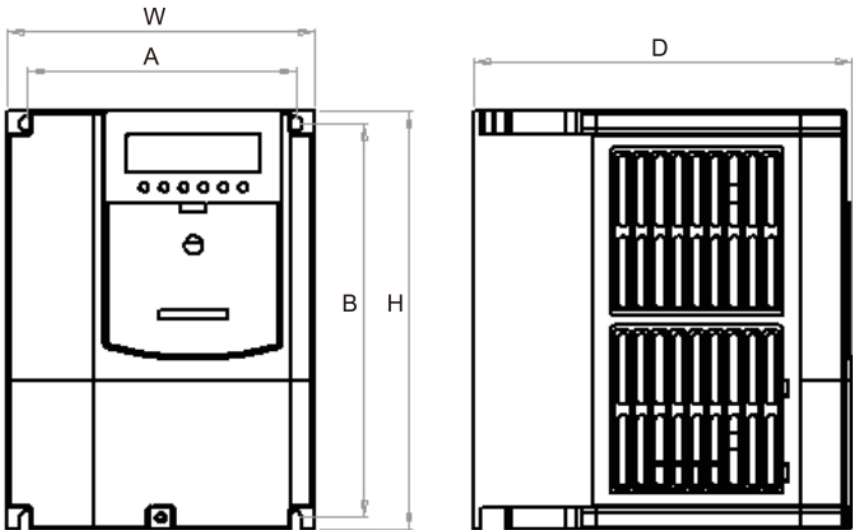


图 A-4 0.75~5.5KW 机型的外形尺寸图 (220V)

A.3 660V 的外形尺寸

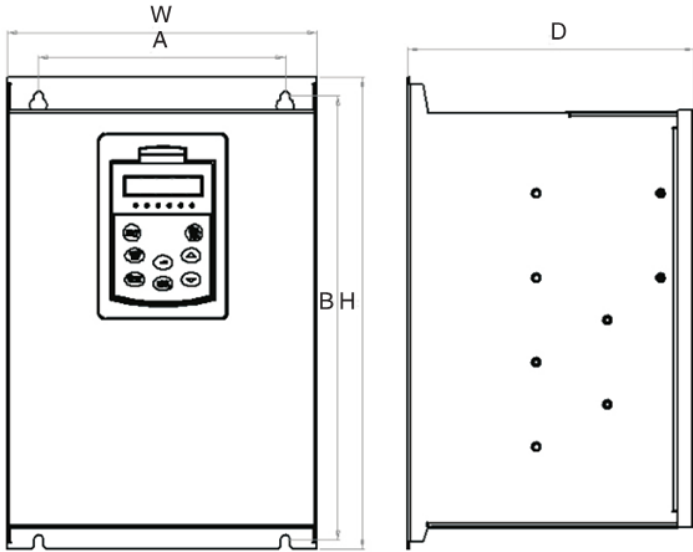


图 A-5 132kW 及以下机型外形尺寸 (660V)

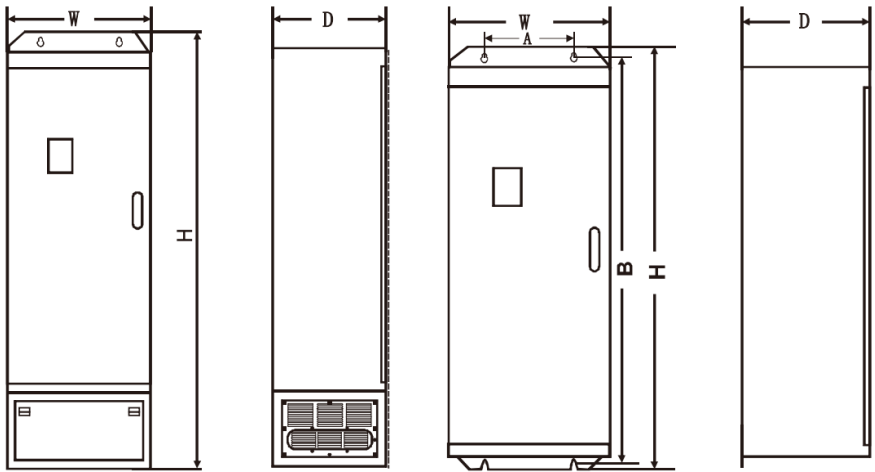


图 A-6 160kW 及以上机型外形尺寸 (660V)

18 款三相 380Vac 外形尺寸及安装尺寸

功率(kW)	A(mm)	B(mm)	H(mm)	W(mm)	D(mm)	安装孔径 (mm)	备注
	安装尺寸		外形尺寸				
0.75~2.2	110	156	172	124	165	4	——
3.0	110	156	172	124	195	4	——
4.0~7.5	135	208	222	151	182	4.5	——
11~15	175	325	342	205	210	9	——
18.5~22	175	360	375	205	210	9	——
30~45	175	460	477	296	230	8	——
55~75	105*2	576	594	350	260	8	——
90~110	171*2	680	705	475	320	10	——
132~160	320	742	756	460	345	8	挂机
	——	——	1101	460	345	——	柜机
185~220	160*2	877	890	500	380	8	挂机
	——	——	1220	500	380	——	柜机
250~350	210*2	1065	1092	680	390	12	挂机
	——	——	1442	680	390	——	柜机
400~500	350	1065	1100	650	477	17	挂机
	——	——	1450	650	477	——	柜机
560~710	——	——	2200	1045	780	——	柜机

18 款单相 220Vac 外形尺寸及安装尺寸

功率(kW)	A(mm)	B(mm)	H(mm)	W(mm)	D(mm)	安装孔径 (mm)	备注
	安装尺寸		外形尺寸				
0.4~1.5	110	156	172	124	165	4	——
2.2	110	156	172	124	195	4	——
4.0~5.5	135	208	222	151	182	4.5	——

18+ 款三相 380Vac 外形尺寸及安装尺寸

功率(kW)	A(mm)	B(mm)	H(mm)	W(mm)	D(mm)	安装孔径 (mm)	备注
	安装尺寸		外形尺寸				
4.0	110	156	172	124	195	4	体积小
11	上 147 下 120	250	260	162	214	6	体积小
22	175	432	447	261	217	8	体积大
30~37							内置制 动单元

备注：18 款及 18+ 款全部机器均为电源线下进线方式

多功能变频柜三相 380Vac (22 ~ 400kW) 外形尺寸

功率(kW)	H(mm)	W(mm)	D(mm)	标配件	选配件	备注
	外形尺寸					
22 ~ 45	1200	400	325	③	① ④	白色, 下进线
55 ~ 75	1200	500	425	② ③	① ④	
90 ~ 160	1500	600	425	② ③	① ④	
185 ~ 280	1442	650	390	④	/	黑色, 上进线
	1812	650	390	①②③	④	
315 ~ 400	1673	800	403	④	/	
	1992	800	403	①②③	④	

配件说明：①空开 ②电压表、电流表 ③按键、指示灯、电位器 ④直流电抗器

三相 660Vac 外形尺寸及安装尺寸

功率(kW)	A(mm)	B(mm)	H(mm)	W(mm)	D(mm)	安装孔径 (mm)	备注
	安装尺寸		外形尺寸				
45 及以下	165	509	527	260	314	8	——
55 ~ 132	120*2	540.5	557	410	395	6	——
160 ~ 280	160*2	877	890	500	380	8	挂机
	——	——	1220	500	380	——	柜机
315 ~ 400	210*2	1065	1092	680	390	12	挂机
	——	——	1442	680	390	——	柜机
500 ~ 560	350	1065	1100	650	477	17	挂机
	——	——	1450	650	477	——	柜机

A.5 外引键盘安装尺寸

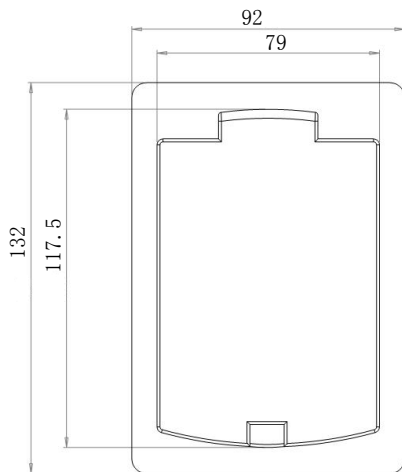


图 A-9 外引键盘安装尺寸